

## Numeri naturali, decimali e le quattro operazioni

Cognome e nome: \_\_\_\_\_ Classe: \_\_\_\_\_ Data: \_\_\_\_\_

**1.** La parte decimale della divisione è stata cancellata  $104,^{**} : 5,^{**}$  Quale potrebbe essere il risultato?

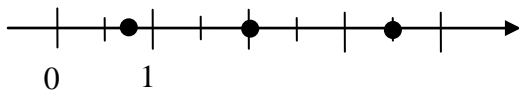
- A. 2,6                                      B. 20,5  
C. 12,16                                    D. 25,04

**2.** Nella seguente sottrazione in colonna è stata cancellata una cifra, quale?

852-
6*9=
-----
243

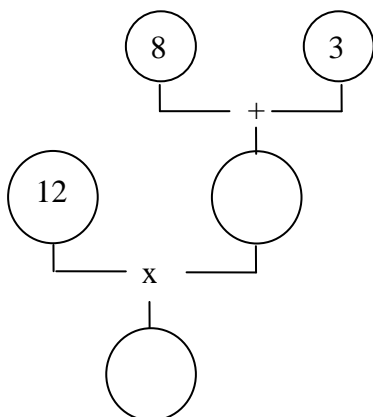
- A. 0    B. 1  
C. 3    D. 4

**3.** Sulla retta orientata, i numeri indicati con un pallino sono in ordine



- A. 0,25; 1,5; 3  
B. 0,5; 1,5; 2,5  
C. 0,75; 2; 3,5  
D. 0,75; 1,5; 3

**4.** A quale espressione corrisponde il seguente diagramma?



- A.  $12 \times 8 + 3$   
B.  $(12 \times 8) + 3$   
C.  $12 \times (8 + 3)$   
D.  $(12 \times 8 + 3)$

**5.** Il risultato della seguente espressione è  $5 \times (4 + 16 : 8) - 3 \times (5 + 5)$

\_\_\_\_\_

- 6.** 257 decimi valgono  
A. 2 decine 5 unità 7 decimi  
B. 2 unità 5 decimi 7 centesimi  
C. 2 centinaia 5 decine 7 unità  
D. 2 decimi 5 unità 7 centesimi

**7.** “Per eseguire una divisione che ha il divisore decimale devi ... .. la virgola dal divisore e ... .. al dividendo tanti ... .. quante sono le cifre decimali del ... ..”

Le parole mancanti sono in ordine  
A. spostare, togliere, uno, dividendo  
B. eliminare, togliere, zeri, divisore  
C. spostare, aggiungere, uno, dividendo  
D. eliminare, aggiungere, zeri, divisore

**8.** Eseguendo la moltiplicazione tra numeri decimali  $34,5 \times 6,78$  il risultato corretto è

- A. 23391  
B. 233,91  
C. 2339,1  
D. 23,3910

**9.** “In un’espressione si risolvono prima le operazioni nelle parentesi ... .., poi nelle parentesi ... .., poi nelle parentesi ... .. Moltiplicazioni e divisioni si eseguono ... .. di addizioni e sottrazioni”. Le parole mancanti sono nell’ordine

- A. quadre, tonde, graffe, prima  
B. tonde, quadre, graffe, dopo  
C. tonde, quadre, graffe, prima  
D. graffe, quadre, tonde, prima

**10.** Scrive in lettere il numero che precede il 32025

\_\_\_\_\_

**11.** Nella seguente operazione in colonna sono errate due cifre del risultato. Le cifre errate sono

$\begin{array}{r} 55517- \\ 3429= \\ \hline 51098 \end{array}$
--

- A. 1  
C. 9
- B. 0  
D. 8

**12.** Quale dei seguenti è il procedimento corretto per risolvere la divisione  $210:1,5$

- A.  $21,0:15$   
C.  $21:1,5$
- B.  $2100:15$   
D.  $2100:150$

**13.** Quali disuguaglianze sono vere?

- A.  $1,8 < 1,8$   
C.  $1,8 \geq 1,8$
- B.  $1,8 > 1,8$   
D.  $1,8 \leq 1,8$

**14.**  $9,69 \times 10 =$

- A. 9,690  
C. 90,69
- B. 0,969  
D. 96,9

**15.**  $0,4 : 10 =$

- A. 0,40  
C. 4
- B. 0,04  
D. 0,25

**16.**  $100000:100 =$  \_\_\_\_\_

**17.**  $100:100000 =$

- A. 100  
C. 0,001
- B. 1000  
D. 0,01

**18.** Quali operazioni sono corrette?

- A.  $68 \times 1 = 68$   
C.  $68 + 0 = 68$
- B.  $68 \times 0 = 68$   
D.  $68 + 1 = 68$

**19.** Quali operazioni sono corrette?

- A.  $68 : 1 = 68$   
C.  $1 : 68 = 1$
- B.  $68 : 0 = 68$   
D.  $0 : 68 = 0$

**20.** Quale numero può essere messo al posto dei puntini?

$$\dots + 15 = 34$$

\_\_\_\_\_

**21.** Ordina i seguenti numeri dal più piccolo al più grande

- A. 3  
C. 1,39
- B. 0,6  
D. 0,987

**22.** Relativamente al numero 2347 associa correttamente le cifre

- |      |              |
|------|--------------|
| A. 7 | 1. Decine    |
| B. 4 | 2. Centinaia |
| C. 3 | 3. Unità     |
| D. 2 | 4. Migliaia  |

**23.** Indica le relazioni corrette

- |                 |                    |
|-----------------|--------------------|
| A. $1,5 < 1,05$ | B. $1,5 < 1,55$    |
| C. $15 > 10,5$  | D. $1,005 > 1,500$ |

**24.** Quali delle seguenti operazioni danno un numero dispari come risultato?

- |             |                    |
|-------------|--------------------|
| A. $1000+5$ | B. $1000 \times 5$ |
| C. $1000:5$ | D. $1000-5$        |

**25.** Nelle seguenti operazioni alcune cifre sono state sostituite con \*, non tutte le cifre indicate con \* sono uguali. Ordina le operazioni in base al risultato dal più piccolo al più grande

- |                     |                     |
|---------------------|---------------------|
| A. $20^* \times 21$ | B. $37 \times 8^*$  |
| C. $121^* \times 3$ | D. $5 \times 10^*3$ |

**26.** Quale espressione corrisponde alla frase "Al 2 aggiungi il prodotto di 3 e 4, poi sottrai il 5 e dividi il risultato per 3"

- A.  $\{[2+(3 \times 4)]-5\}:3$   
B.  $[2+(3 \times 4)]-5:3$   
C.  $(2+3 \times 4)-5:3$   
D.  $\{[3 \times (4+2)]-5\}:3$

**27.** Se nella moltiplicazione  $120 \times 54$  moltiplicassi per 55 invece che per 54, il risultato

- A. diminuirebbe di 55  
B. Aumenterebbe di 54  
C. Aumenterebbe di 120  
D. Diminuirebbe di 120

**28.**  $0,3+0,8+0,7+0,2 =$

- |         |       |
|---------|-------|
| A. 0,20 | B. 2  |
| C. 2,2  | D. 20 |

**29.**  $400:0,2 =$

- |         |        |
|---------|--------|
| A. 200  | B. 20  |
| C. 2000 | D. 0,2 |

**30.**  $[(5+3-1) \times 3]:(10-24:8-2 \times 2) =$  \_\_\_\_\_

1. RISPOSTA: B

2. RISPOSTA: A

3. RISPOSTA: C

4. RISPOSTA: C

5. RISPOSTA: 0

6. RISPOSTA: A

7. RISPOSTA: D

8. RISPOSTA: B

COMMENTO: Il primo numero ha 1 cifra decimale, il secondo ne ha 2, il prodotto quindi avrà 3 cifre decimali, ma l'ultima è 0, quindi il risultato avrà due cifre decimali.

9. RISPOSTA: C

10. RISPOSTA: Trentaduemilaventiquattro

11. RISPOSTA: A, C

COMMENTO: Il risultato è 52088

12. RISPOSTA: B

13. RISPOSTA: C, D

14. RISPOSTA: D

COMMENTO: Moltiplicando per 10 si sposta la virgola di 1 posto verso destra.

15. RISPOSTA: B

COMMENTO: Dividendo per 10 si sposta la virgola verso sinistra di 1 posto.

16. RISPOSTA: 1000

17. RISPOSTA: C

COMMENTO: Spostare la virgola di 5 posti verso sinistra

18. RISPOSTA: A, C

19. RISPOSTA: A, D

20. RISPOSTA: 19

21. RISPOSTA: B, D, C, A

22. RISPOSTA: A3, B1, C2, D4

23. RISPOSTA: B, C

24. ANSWWR: A, D

25. RISPOSTA: B, C, A, D

COMMENTO: Prova a sostituire \* con 0, che è la cifra più piccola.  $5 \times 1003$  supera 5000 ed è il più grande.  $200 \times 21$  supera 4000 ed è il secondo per grandezza.

26. RISPOSTA: A

27. RISPOSTA: C

COMMENTO:  $120 \times (55) = 120 \times (54 + 1) =$  per la proprietà distributiva  $120 \times 54 + 120 \times 1$ .

Quindi aumenta di  $120 \times 1$ .

28. RISPOSTA: B

29. RISPOSTA: C

30. RISPOSTA: 7

COMMENTO:  $[(5+3-1) \times 3] : (10-24:8-2 \times 2) = [7 \times 3] : [10-3-4] = 21:3 = 7$